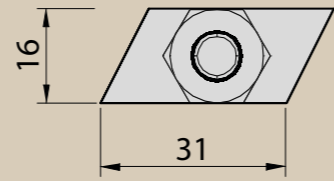
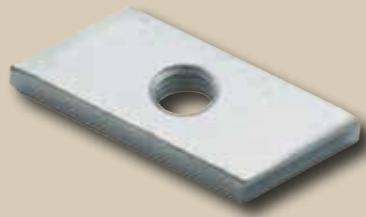


Keku® Raumsystem Nutenstein

Mat.: Aluminium
Oberfläche: gleitgeschliffen
Abpackung: 100 Stück

zum Einschieben in die Nute der Tragprofile in Verbindung mit Gewindestangen und Schrauben M8



Nutenstein

Art.-Nr.: 782.16.010



Keku® Raumsystem Systemschrauben

Mat.: Stahl, verzinkt
Abpackung: 100 Stück

DG 4x10 mm
mit selbstschneidendem Gewinde für alle Verschraubungen am Tragprofil

DG 4x25 mm
mit selbstschneidendem Gewinde zur Befestigung des Tragbolzen am Tragprofil.

DG 4x30 mm
mit selbstschneidendem Gewinde zur Befestigung des Tragbolzen mit Seitenführungsscheibe am Tragprofil.



Systemschrauben

Art.-Nr.: 782.17.900

Art.-Nr.: 782.16.930

Art.-Nr.: 782.16.950



KEKU® M Sicherungsbeschläge aus Metall für Raumsystem Keku® R

Eigenschaften:

- nicht brennbarer Einhängeschlag
- abgestimmt auf das Aluminium Raumsystem Keku® R
- zur Herstellung von Wand- und Deckenverkleidungen und für zusätzliche Absicherung von Decken- und Verkleidungsplatten mit erhöhten Anforderungen
- für reversible Befestigungen von Verkleidungselementen mit erhöhten Brandschutzauflagen
- Einhängehub 12 mm
- Gleiche Befestigungspunkte wie Keku® EH/EHS
 - dadurch Auswechseln der Beschläge ohne neue Bohrungen möglich
 - bei größeren Blenden kombinierbar mit Keku® EH/EHS
- reversible und verdeckte Befestigung aller schraubfesten Verkleidungsplatten
- Befestigung auch an systemfremden Rechteckprofilen möglich.
- das Plattenteil verhindert durch seine spezielle Konstruktion das selbstständige Aushängen von Deckenplatten
- das umfangreiche Zubehör des Keku® R Systems ermöglicht die Ausgestaltung der Wand-/Deckenverkleidungen mit unterschiedlichen Fugengrößen in vertikaler und horizontaler Richtung
- ab einer horizontalen Fugenteilung von 12 mm bleiben die einzelnen Verkleidungsplatten reversibel



Keku®-Sicherheitsbeschläge Plattenteil Typ M

Herstellung von nicht brennbaren Bauelementen, Wand- und Deckenverkleidungen mit erhöhten Anforderungen.

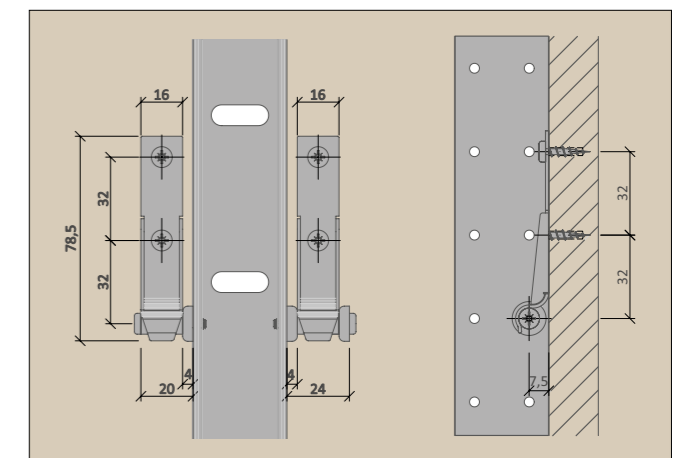
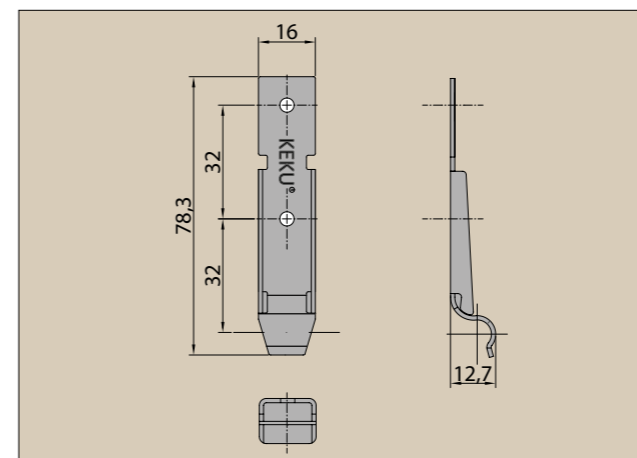
Mat.: 1.4310, Federstahl
Abpackung: 200 Stück



Plattenteil Typ M

Art.-Nr.: 782.16.120

Abmessungen



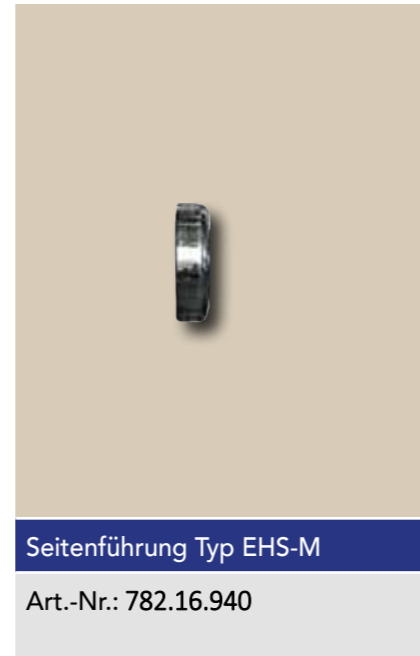
Rahmenteil Typ EH-M und EHS-M

Zum Anschrauben an Unterkonstruktionen

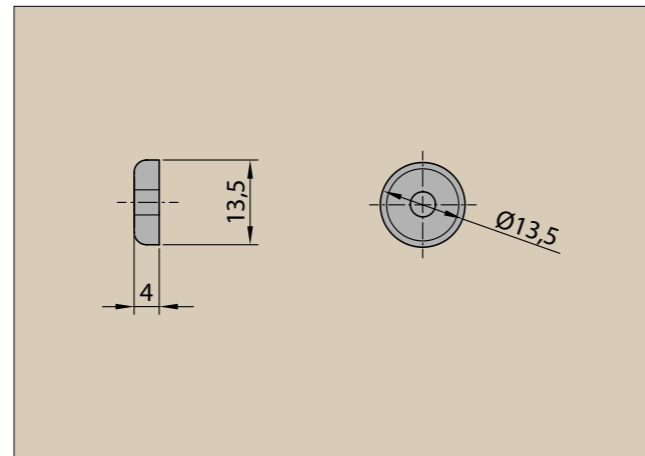
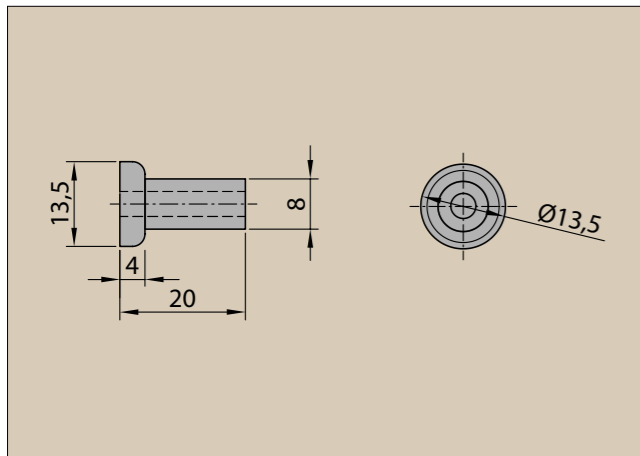
Mat.: Stahl (verzinkt)
Abpackung: 200 Stück

Rahmenteil Typ EH-M
Verschraubung am Tragprofil mit:
DG-Linsenkopf für Leichtmetall
4 x 25 mm (Art.-Nr.:782.16.930)

Seitenführung Typ EHS-M
Verschraubung am Tragprofil mit:
DG-Senkopf für Leichtmetall
4 x 30 mm (Art.-Nr.: 782.16.950)



Abmessungen



Plattenteil Typ M



Technische Daten

	Plattenteil Keku® M	Rahmenteil Keku® EH-M	Rahmenteil Keku® EHS-M
Material	1.4310, Federstahl	Stahl, verzinkt	Stahl, verzinkt
Gewicht	0,013 kg	0,008 kg	0,010 kg
Abmessung	78,5 x 16 x 12 mm	4,2 x 20 mm	4,2 x 24 mm
Befestigung	Panhead 4 x 16/20 mm	DG-Linsenkopf für Leichtmetall 4 x 25 mm (für Aluprofile) 782.16.930	DG-Linsenkopf für Leichtmetall 4 x 30 mm (für Aluprofile) 782.16.950
Lastwerte*	20 kg pro Beschlag / mindestens 4 Beschläge pro Platte	20 kg pro Bolzen am Tragprofil	20 kg pro Bolzen am Tragprofil
Rastwirkung	ca. 6 kg pro Beschlag (Die Rastwirkung erhöht sich durch die Anzahl der Beschläge.)		
Einhängehub	12 mm		
Auszugswerte**	>20 kg bei 4 x 16 mm Panhead- Schrauben in 19 mm MB-Platte	>20 kg seitliche Scherkraft im Aluprofil	>20 kg seitliche Scherkraft im Aluprofil
Bemerkung	Befestigungsbohrungen im Keku System		
Eigenschaften	Baustoffklasse A1, nicht brennbar, nicht rostend	Baustoffklasse A1, nicht brennbar	Baustoffklasse A1, nicht brennbar
Anwendung	Herstellung von nicht brennbaren Bauelementen, Wand-u. Deckenverklei- dungen mit erhöhten Anforderungen		mit Seitenführung

* Für Wandverkleidungen (Für Deckenverkleidungen 8Kg pro Beschlag)

** Die Auszugswerte gelten für hochwertig MB-Platten und das Raumsystem Keku R. Bei der Verwendung von anderen Materialien ist ein Probeanschlag zu empfehlen.